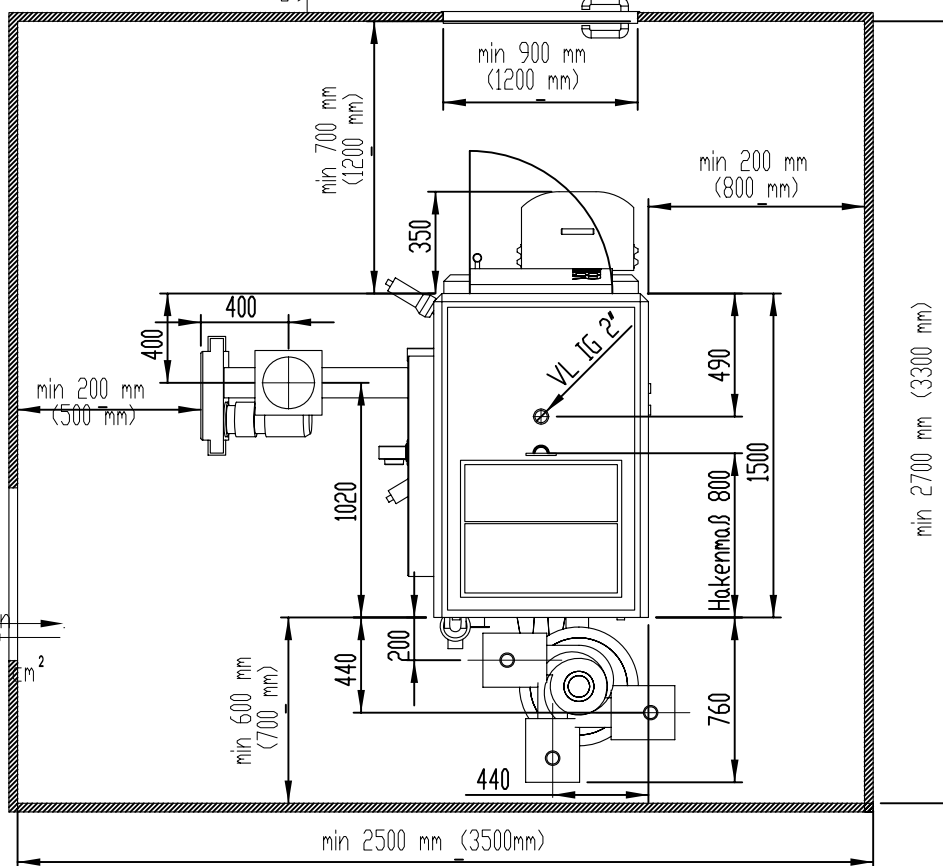
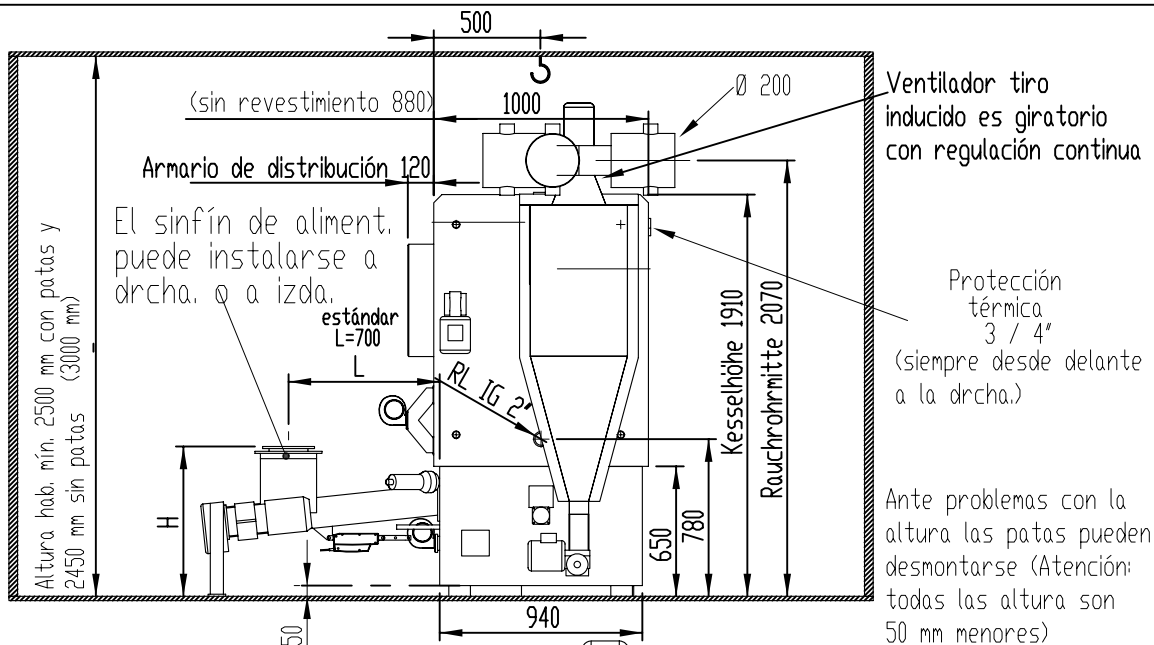


Sinfines de aliment. -
Tabla

L [mm]	H [mm]
600	755
700	745
800	730
1000	710
1200	690
1400	670
1600	650
1800	630
2000	605

En calderas sin
pies la altura es
50 mm menor



Las dimensiones sin paréntesis son de detalle o mínimas, mientras que las dimensiones entre paréntesis son dimensiones óptimas

Caldera de astilla WTH 150

Dimensiones

Altura caldera c/cámara comb.	1260 / 1910	mm
Ancho caldera s/ revestimiento	1000 / 888	mm
Fondo caldera s/ revestimiento	1500 / 1470	mm
Diseño de la chimenea		
Temp. gas sal carg parc./nom. aprox.	100 / 150	°C
Caudal gas salida carga parc./nom.	118 / 293	kg/h
Diámetro salida humos	200	mm
Caudal bomb. neces. carg parc./nom.	2 / 5	Pa

Datos técnicos

Pot. caloríf. nom. astilla	45 - 149	kW
Capacidad	410	L
Resistencia lado agua a 10K / 20 K	51,3 / 13,7	mbar
Cámara de comb./caldera	630 / 1250	kg
Pres. servicio máx. admisible	3	bar
Temp. servicio máx. admisible	95	°C
Temp. retorno mínima	60	°C
Conexión eléctrica	400V / 50Hz / 16A	

Dimensiones de montaje - Datos técnicos HSV150 - WTH150

Ciudad Tecnológica Valnalón
C/ Hornos Altos, s/n
33930 - Langreo - Asturias
Tfn: 984 28 19 65
Fax: 984 28 16 21



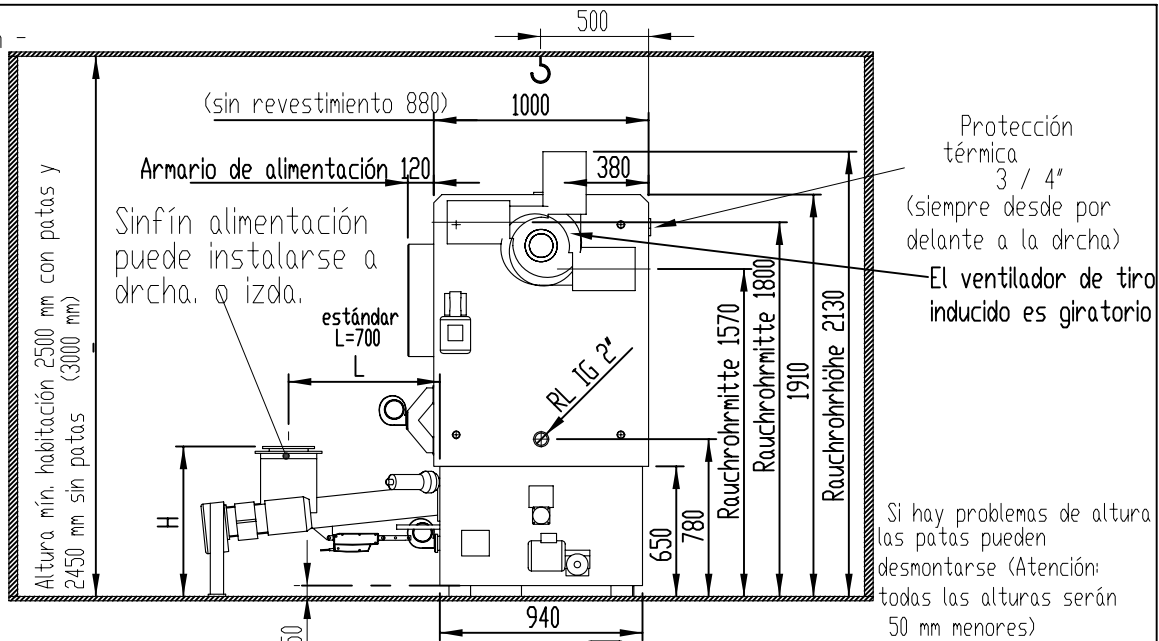
www.hargassner.es

info@hargassner.es

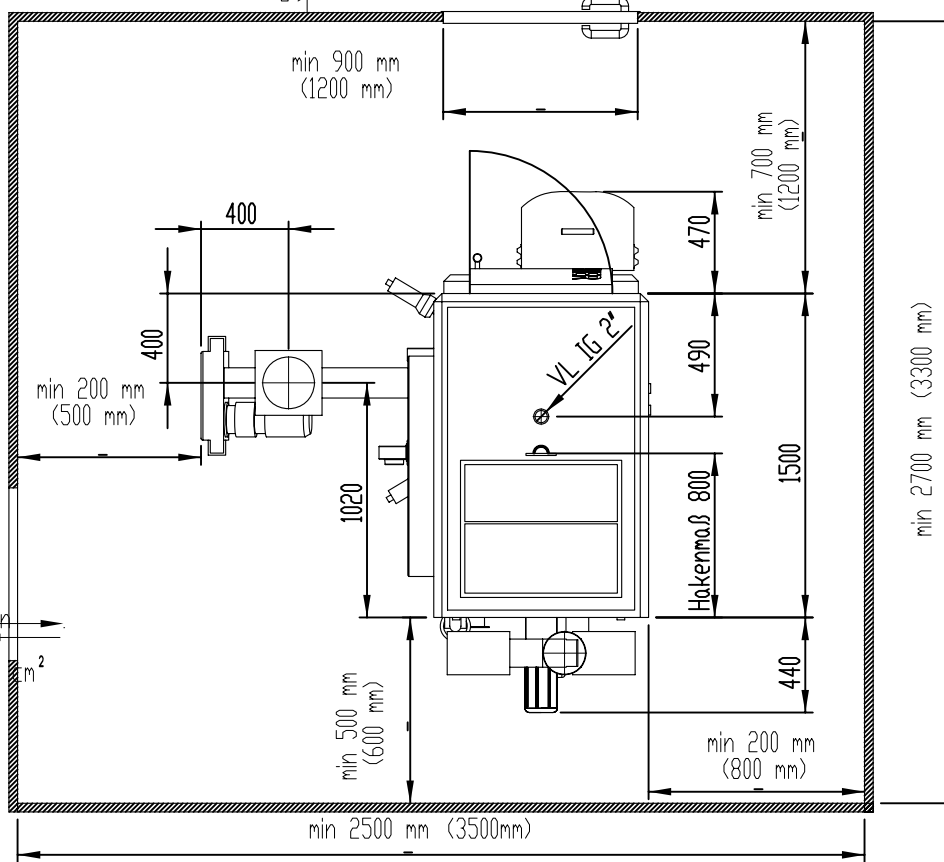
Sinfín de alimentación -
tabla

L [mm]	H [mm]
600	755
700	745
800	730
1000	710
1200	690
1400	670
1600	650
1800	630
2000	605

En calderas sin patas la altura es 50 mm menor



Si hay problemas de altura las patas pueden desmontarse (Atención: todas las alturas serán 50 mm menores)



Aireación y ventilación
5 cm² por kW,
aunque como mín. 750 cm²

Todas las dimensiones sin paréntesis son de detalle o mínimas mientras que las dimensiones entre paréntesis son las dimensiones óptimas

Caldera de astilla WTH 150		
Abmaße		
Altura caldera c/cámara comb.	1260 / 1910	mm
Ancho caldera s/revestimiento	1000 / 888	mm
Fondo caldera s/ revestimiento	1500 / 1470	mm
Disposición chimenea		
Temp.gas sal. carga par/nom.aprox.	100 / 150	°C
Caudal gas salida carga parc./nom.	118 / 293	kg/h
Diám. tubo salida gas	200	mm
Pres. bombeo necesaria carga parc./nom.	2 / 5	Pa
Datos técnicos		
Nennwärmeleistung Hackgut	45 - 149	kW
Wasserinhalt	410	L
Resistencia lado agua a 10K / 20 K	51,3 / 13,7	mbar
Cámara comb. / caldera	630 / 1250	kg
Pres. servicio máx. admisible	3	bar
Temp. servicio máx. admisible	95	°C
Temp. retorno mínima	60	°C
Conexión eléctrica	400V / 50Hz / 16A	

Todos los datos sin ciclón

Dimensiones montaje - Datos técnicos
HSV150 - WTH150

Ciudad Tecnológica Valnalón
C/ Hornos Altos, s/n
33930 - Langreo - Asturias
Tlfn: 984 28 19 65
Fax: 984 28 16 21



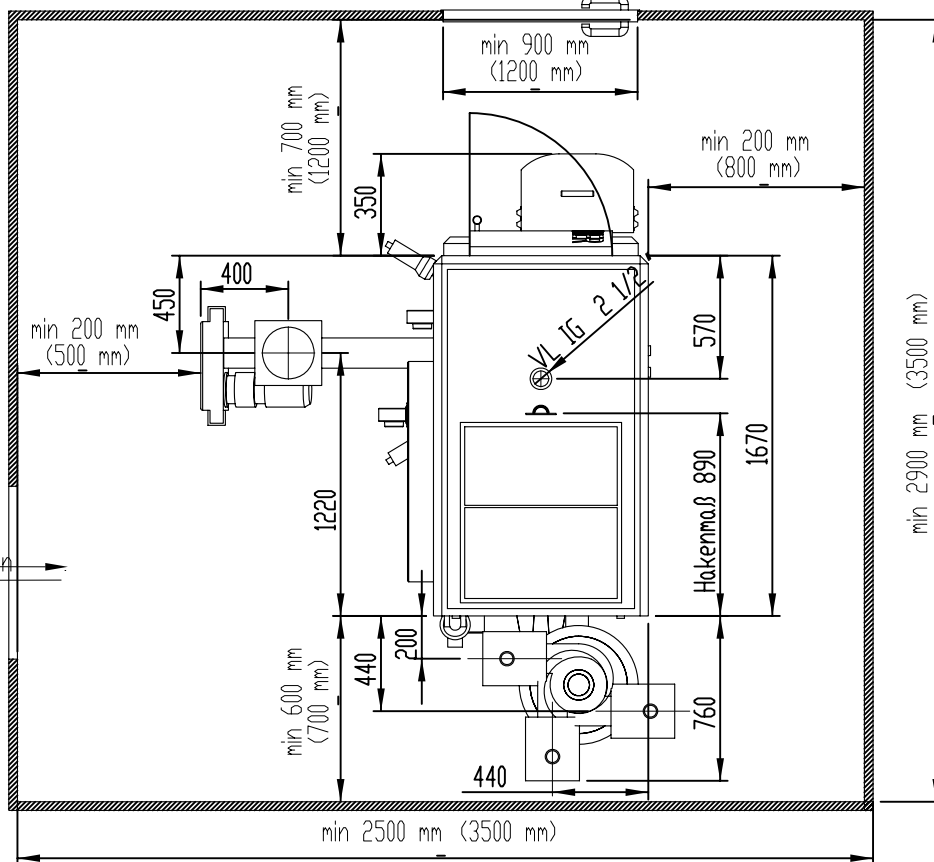
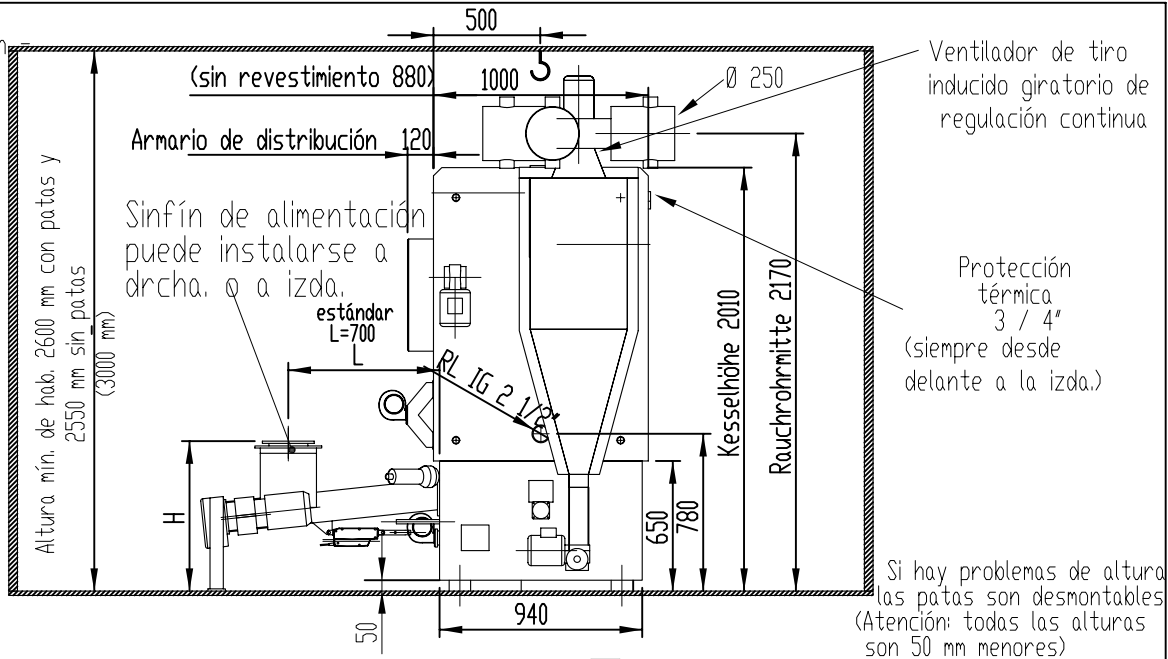
www.hargassner.es

info@hargassner.es

Sinfin de alimentación =
tabla

L [mm]	H [mm]
600	755
700	745
800	730
1000	710
1200	690
1400	670
1600	650
1800	630
2000	605

En calderas sin patas la altura es 50 mm menor



Todas las dimensiones entre paréntesis son dimensiones de detalle o mínimas mientras que las dimensiones entre paréntesis son óptimas

Caldera de astilla WTH 200

Dimensiones

Altura caldera c/ cám. combustión	1360 / 2010	mm
Ancho caldera s/ revestimiento	1000 / 888	mm
Fondo caldera s/ revestimiento	1670 / 1640	mm

Diseño chimenea

Temp. gas sal car parc./nom. aprox.	100 / 150	°C
Caudal gas salida carga parc./nom.	162 / 446	kg/h
Diámetro salida humos	250	mm
Pres. bombeo necesaria carga parc./nom.	2 / 5	Pa

Datos técnicos

Potencia caloríf. nom. astilla	60 - 199	kW
Capacidad	505	L
Resistencia lado agua a 12K / 20 K	38,5 / 14,5	mbar
Cámara comb / caldera	680 / 1400	kg
Pres. servicio máx. admisible	3	bar
Temp. servicio máx. admisible	95	°C
Temp. mín. retorno	60	°C
Conexión eléctrica	400V / 50Hz / 16A	

Dimensiones montaje - Datos técnicos HSV200 - WTH200

Ciudad Tecnológica Valnón
C/ Hornos Altos, s/n
33930 - Langreo - Asturias
Tfn: 984 28 19 65
Fax: 984 28 16 21



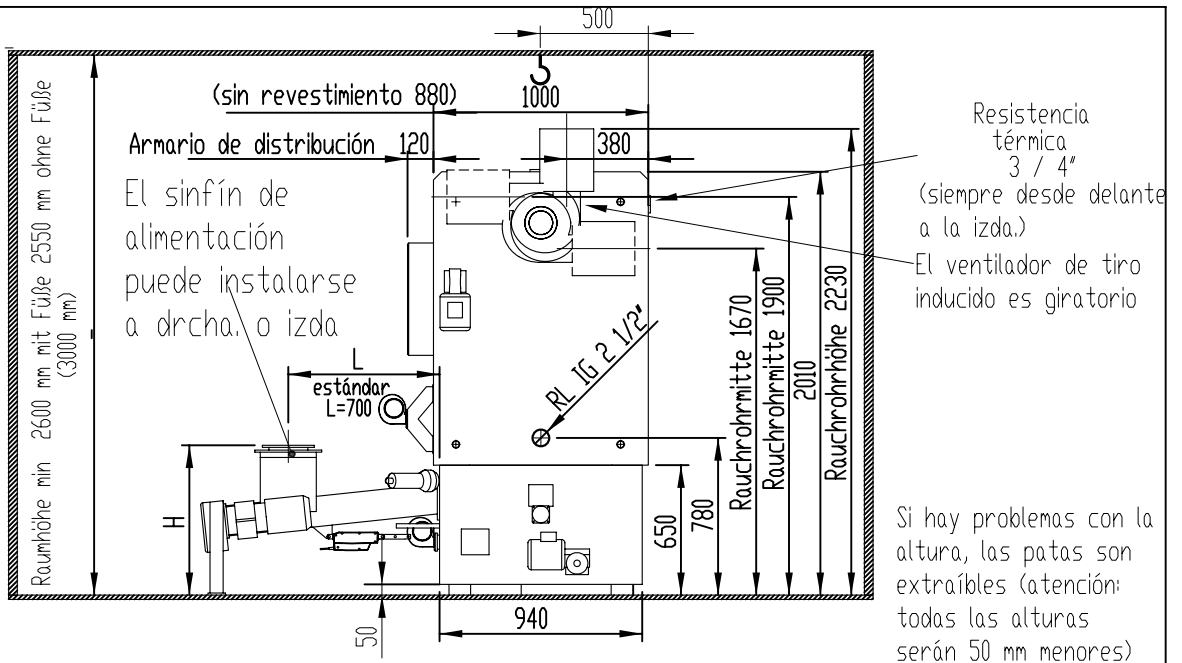
www.hargassner.es

info@hargassner.es

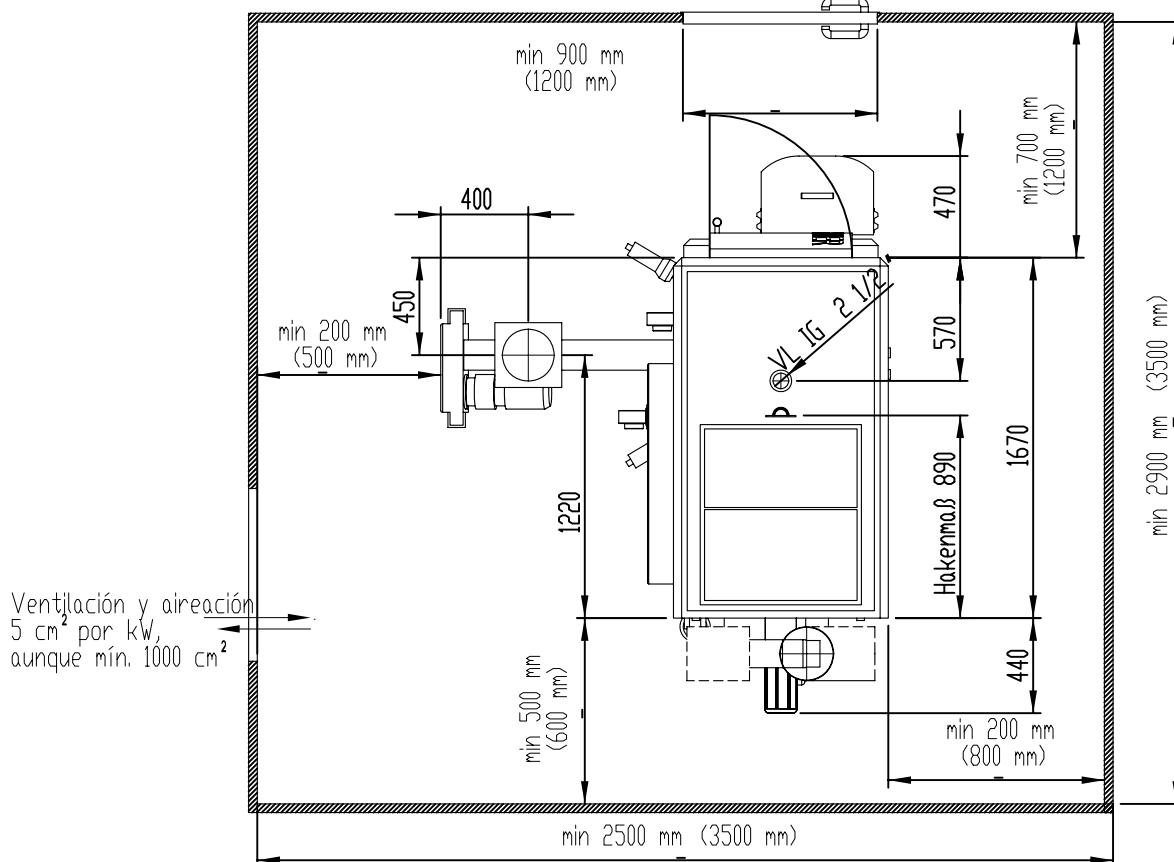
Sinfines alimentación
Tabla

L [mm]	H [mm]
600	755
700	745
800	730
1000	710
1200	690
1400	670
1600	650
1800	630
2000	605

En calderas sin patas la altura es 50 mm menor



Si hay problemas con la altura, las patas son extraíbles (atención: todas las alturas serán 50 mm menores)



Todas las dimensiones sin paréntesis son de detalle o mínimas, mientras que las dimensiones entre paréntesis son las dimensiones mínimas

Caldera de astilla WTH 200		
Dimensiones		
Altura caldera c/ cám. combustión	1360 / 2010	mm
Ancho caldera s/ revestimiento	1000 / 888	mm
Fondo caldera s/ revestimiento	1670 / 1640	mm
Diseño de chimenea		
Temp. gas salida car parc./nom.	aprox 100 / 150	°C
Caudal salida carga parc./nom.	162 / 446	kg/h
Diámetro salida de humos	250	mm
Caudal bombeo necesario carga parcial/nom.	2 / 5	Pa
Datos técnicos		
Potencia caloríf. nom. astilla	60 - 199	kW
Capacidad	505	L
Resistencia lado agua a 12K / 20 K	38,5 / 14,5	mbar
Cámara combustión / caldera	680 / 1400	kg
Pres. servicio máx. admisible	3	bar
Temp. servicio máx. admisible	95	°C
Temp. retorno mín.	60	°C
Conexión eléctrica	400V / 50Hz / 16A	

Todos los datos sin ciclón

Dimensiones de montaje - Datos técnicos
HSV200 - WTH200

Ciudad Tecnológica Valnalón
C/ Hornos Altos, s/n
33930 - Langreo - Asturias
Tfn: 984 28 19 65
Fax: 984 28 16 21

HARGASSNER
IBÉRICA

www.hargassner.es info@hargassner.es

Pir 01/09