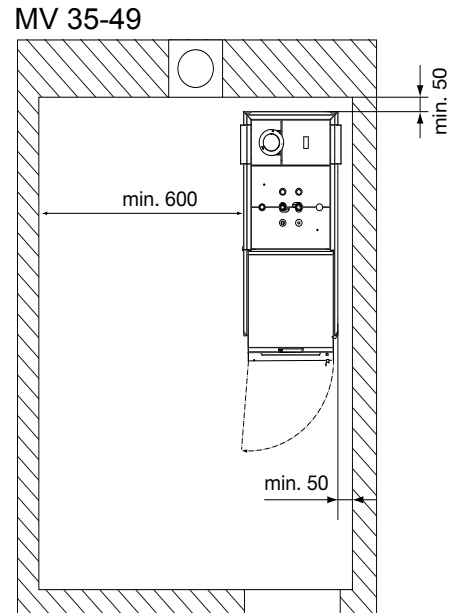
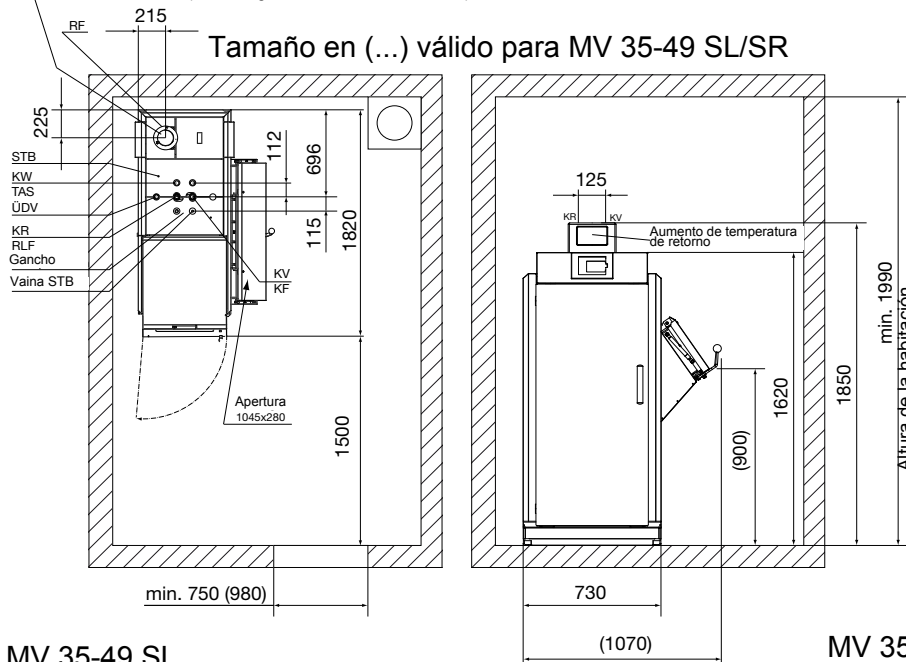
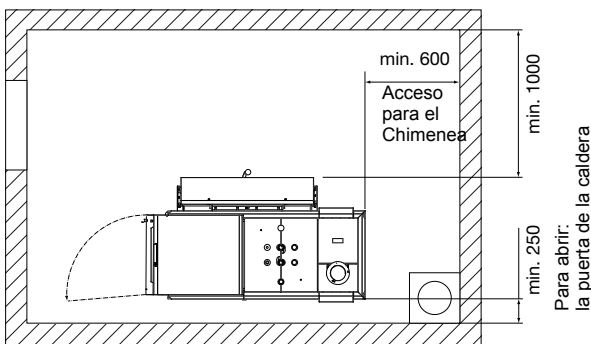


## 1 Caldera de leña MV 35 - 49 kW

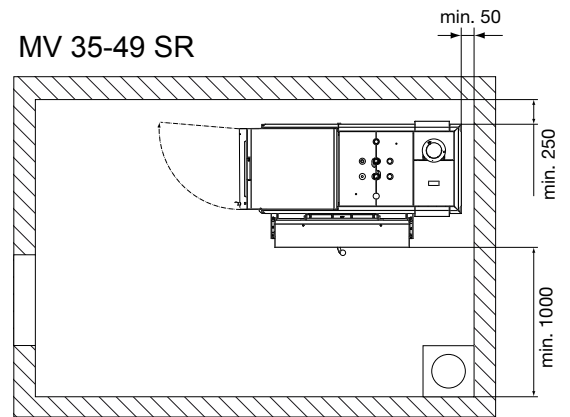
Salida de humos superior horizontal, derecha o izquierda  $\varnothing$  150 [mm]  
seleccionable in situ (en la imagen sin motor del tiro forzado)



MV 35-49 SL



MV 35-49 SR



Especificaciones técnicas MV 35-SL/SR / MV 49-SL/SR					Leyenda		
Tipo		MV 35 / 49	MV 35-S / MV 49-S		KV	Circuito de impulsión de la caldera 1"	rosca 6/4"
Potencia nominal	P	39 / 47	39 / 47	kW	KR	Circuito de retorno de la caldera 1"	rosca 6/4"
carga parcial	P <sub>TL</sub>	- / 39	- / 39	kW	E	Vaciado	Manguito de 1/2"
Potencia calorífica del combustible		42,1 / 52,2	42,1 / 52,2	kW	KF	Sonda de la caldera	vaina de inmersión
Altura de la carcasa	H	1620	1620	mm	RLF	Sonda de retorno	vaina de inmersión
Ancho de la caldera	B	730	1070	mm	TAS	Protección térmica	
Dimensiones de montaje sin puerta de la caldera	H	1500	1500	mm		Conexión de agua fría (KW)	Tubo de 1/2"
	B	735	960	mm		Purga (Y)	Tubo de 1/2"
	T	1800	1800	mm		Sonda de protección térmica (TAS)	Manguito de 1/2"
Conexión de salida de humos horizontal en el centro		1590	1590	mm	STB	Limitador de temperatura de seguridad	vaina de inmersión
Diámetro del tubo de extracción de humos	RD	150	150	mm	RF	Sonda de los gases de combustión	vaina de inmersión
Diámetro de la chimenea	KD	180	180	mm	ÜDV	Válvula de sobrepresión	Manguito de 1"
Altura del circuito de impulsión/ retorno con tubuladura		1500	1500	mm			
Altura del circuito de impulsión/ retorno con aumento de la temperatura de retorno		1720	1720	mm			
Presión máxima de servicio	p	3	3	bar			
Temperatura de servicio máx.	T	95	95	°C			
capacidad de agua	V	210	210	l			
Peso	m	1160	1310	kg			
Tiro máximo de la chimenea	p	0,2	0,2	mbar			
Conexión eléctrica		230V, 50Hz, 13A					

