

A close-up photograph of a rectangular metal grate with a diamond-shaped mesh pattern, mounted on a brick wall. The grate is secured with several screws along its top edge. The background shows the texture of the brick wall and the concrete surface below the grate.

**ACO THERM®**

Tragaluces  
Clarabóias



## Conjuntos Tragaluz Completos

### Conjuntos completos de conduita de luz

#### Ventajas del producto

- Posibilidad de ampliación variable con componentes de sistema.
- Conjuntos completos que incluyen cuerpo tragaluz, rejilla y pack de montaje en la pared del sótano.
- Versiones transitables peatonal o para vehículos particulares.
- Diferentes medidas y variantes de rejilla.
- La rejilla siempre se debe colocar antes del montaje.

#### Vantagens do produto

- Possibilidade de ampliação variável com componentes de sistema.
- Conjuntos completos incluindo a estrutura da conduita de luz, a grelha e o conjunto de montagem na parede da cave.
- Versões transitáveis pedonais ou para veículos particulares.
- Diferentes medidas e variantes de grelha
- A grelha deve ser sempre colocada antes da montagem

### Profundidad · Profundidade 400mm

- Material: PP-GF (excepto 1250 x 1000 x 400 mm: PRFV).
- Todas las versiones se pueden montar resistentes a la presión hidráulica.
- Todas las versiones se pueden montar transitables peatonal o para vehículos particulares.
- Tragaluces 1000 x 1000 x 400 mm y 1000 x 1300 x 400 mm con zona ajustable en altura.

- Material: PP-GF (exceto 1 250 x 1 000 x 400 mm: PRFV).
- Todas as versões podem ser montadas através de pressão hidráulica.
- Todas as versões podem ser montadas para trânsito pedonal ou para veículos particulares.
- Conduita de luz 1 000 x 1 000 x 400 mm e 1000 x 1300 x 400 mm com zona regulável na altura.



Rejilla · Grelha		VPE (uds · und)	RG	Cód. Art.	PVP €
Variante	Aplicación · Aplicação				
<b>Dimens.: 800 x 600 x 400</b>					
Rejilla romboidal · Grelha em losango	Peatonal · Pedonal	25	F	00035600	<b>124,03</b>
Rejilla Entramada 30/30 · Grelha entramada 30/30	Peatonal · Pedonal	25	F	00035604	<b>125,60</b>
Rejilla Entramada 30/10 · Grelha entramada 30/10	Peatonal · Pedonal	25	F	00035608	<b>138,79</b>
Rejilla Entramada 30/10 · Grelha entramada 30/10	Vehiculos · Veículos	25	F	00035612	<b>198,45</b>
<b>Dimens.: 1000 x 600 x 400</b>					
Rejilla romboidal · Grelha em losango	Peatonal · Pedonal	25	F	00035601	<b>132,57</b>
Rejilla Entramada 30/30 · Grelha entramada 30/30	Peatonal · Pedonal	25	F	00035605	<b>137,22</b>
Rejilla Entramada 30/10 · Grelha entramada 30/10	Peatonal · Pedonal	25	F	00035609	<b>153,00</b>
Rejilla Entramada 30/10 · Grelha entramada 30/10	Vehiculos · Veículos	25	F	00035613	<b>205,99</b>
<b>Dimens.: 1000 x 1000 x 400</b>					
Rejilla romboidal · Grelha em losango	Peatonal · Pedonal	25	F	00035602	<b>158,92</b>
Rejilla Entramada 30/30 · Grelha entramada 30/30	Peatonal · Pedonal	25	F	00035606	<b>163,57</b>
Rejilla Entramada 30/10 · Grelha entramada 30/10	Peatonal · Pedonal	25	F	00035610	<b>176,50</b>
Rejilla Entramada 30/10 · Grelha entramada 30/10	Vehiculos · Veículos	25	F	00035614	<b>231,81</b>
<b>Dimens.: 1000 x 1300 x 400</b>					
Rejilla romboidal · Grelha em losango	Peatonal · Pedonal	20	F	00035603	<b>199,24</b>
Rejilla Entramada 30/30 · Grelha entramada 30/30	Peatonal · Pedonal	20	F	00035607	<b>203,49</b>
Rejilla Entramada 30/10 · Grelha entramada 30/10	Peatonal · Pedonal	20	F	00035611	<b>217,84</b>
Rejilla Entramada 30/10 · Grelha entramada 30/10	Vehiculos · Veículos	20	F	00035615	<b>272,10</b>
<b>Dimens.: 1250 x 1000 x 400</b>					
Rejilla romboidal · Grelha em losango	Peatonal · Pedonal	30	F	00035904	<b>209,30</b>
Rejilla Entramada 30/30 · Grelha entramada 30/30	Peatonal · Pedonal	30	F	00035905	<b>208,15</b>
Rejilla Entramada 30/10 · Grelha entramada 30/10	Peatonal · Pedonal	30	F	00035906	<b>229,09</b>
Rejilla Entramada 30/10 · Grelha entramada 30/10	Vehiculos · Veículos	30	F	00035907	<b>310,86</b>

Para aceras y terrazas recomendamos la rejilla entramada 30/10 · Para passeios e terraços recomendamos a grelha entramada 30/10.

## Profundidad · Profundidade 500/600mm

- Material: PP
  - Dimensiones: 1000 x 1300 x 500 mm y 1250 x 1300 x 600 mm montaje resistente a la presión hidráulica
  - Todas las versiones se pueden montar transitables peatonal o para vehículos particulares
- Material: PP
  - Dimensões 1 000 x 1 300 x 500 mm e 1 250 x 1 300 x 600 mm montagem resistente à pressão hidráulica
  - Todas as versões podem ser montadas para trânsito pedonal ou para veículos particulares



Rejilla · Grelha		VPE (uds · und)	RG	Cód. Art.	PVP €
Variante	Aplicación · Aplicação				
<b>Dimens.: 800 x 800 x 500</b>					
Rejilla romboidal · Grelha em losango	Peatonal · Pedonal	14	F	00000452	<b>175,98</b>
Rejilla Entramada 30/30 · Grelha entramada 30/30	Peatonal · Pedonal	14	F	00002432	<b>194,99</b>
Rejilla Entramada 30/10 · Grelha entramada 30/10	Peatonal · Pedonal	14	F	00035560	<b>219,40</b>
Rejilla Entramada 30/10 · Grelha entramada 30/10	Vehículos · Veículos	14	F	00002519	<b>265,20</b>
<b>Dimens.: 1000 x 800 x 500</b>					
Rejilla romboidal · Grelha em losango	Peatonal · Pedonal	14	F	00000454	<b>200,02</b>
Rejilla Entramada 30/30 · Grelha entramada 30/30	Peatonal · Pedonal	14	F	00002433	<b>227,15</b>
Rejilla Entramada 30/10 · Grelha entramada 30/10	Peatonal · Pedonal	14	F	00035561	<b>245,38</b>
Rejilla Entramada 30/10 · Grelha entramada 30/10	Vehículos · Veículos	14	F	00002520	<b>318,24</b>
<b>Dimens.: 1000 x 1000 x 500</b>					
Rejilla romboidal · Grelha em losango	Peatonal · Pedonal	14	F	00000456	<b>215,90</b>
Rejilla Entramada 30/30 · Grelha entramada 30/30	Peatonal · Pedonal	14	F	00002434	<b>243,03</b>
Rejilla Entramada 30/10 · Grelha entramada 30/10	Peatonal · Pedonal	14	F	00035562	<b>260,88</b>
Rejilla Entramada 30/10 · Grelha entramada 30/10	Vehículos · Veículos	14	F	00002521	<b>336,55</b>
<b>Dimens.: 1000 x 1300 x 500</b>					
Rejilla romboidal · Grelha em losango	Peatonal · Pedonal	14	F	00000458	<b>287,23</b>
Rejilla Entramada 30/30 · Grelha entramada 30/30	Peatonal · Pedonal	14	F	00002435	<b>314,36</b>
Rejilla Entramada 30/10 · Grelha entramada 30/10	Peatonal · Pedonal	14	F	00035563	<b>332,18</b>
Rejilla Entramada 30/10 · Grelha entramada 30/10	Vehículos · Veículos	14	F	00002522	<b>406,98</b>
<b>Dimens.: 1250 x 1300 x 600</b>					
Rejilla romboidal · Grelha em losango	Peatonal · Pedonal	12	F	00000460	<b>338,40</b>
Rejilla Entramada 30/30 · Grelha entramada 30/30	Peatonal · Pedonal	12	F	00002436	<b>367,06</b>
Rejilla Entramada 30/10 · Grelha entramada 30/10	Peatonal · Pedonal	12	F	00035564	<b>404,29</b>
Rejilla Entramada 30/10 · Grelha entramada 30/10	Vehículos · Veículos	12	F	00002523	<b>489,57</b>

Para aceras y terrazas recomendamos la rejilla entramada 30/10 · Para passeios e terraços recomendamos a grelha entramada 30/10.



## Profundidad · Profundidade 700mm

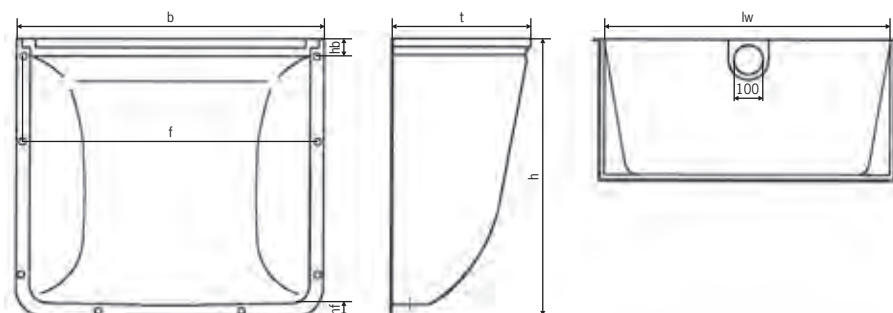
■ Material: PRFV · Material: PRFV

Rejilla · Grelha		VPE (uds · und)	RG	Cód. Art.	PVP €
Variante	Aplicación · Aplicação				
<b>Dimens.: 1500 x 1000 x 700</b>					
Rejilla romboidal · Grelha em losango	Peatonal · Pedonal	1	F	00038776	<b>1.310,50</b>
Rejilla Entramada 30/30 · Grelha entramada 30/30	Peatonal · Pedonal	1	F	00038777	<b>1.351,50</b>
Rejilla Entramada 30/10 · Grelha entramada 30/10	Peatonal · Pedonal	1	F	00038778	<b>1.453,50</b>
<b>Dimens.: 1500 x 1500 x 700</b>					
Rejilla romboidal · Grelha em losango	Peatonal · Pedonal	1	F	00038779	<b>1.488,79</b>
Rejilla Entramada 30/30 · Grelha entramada 30/30	Peatonal · Pedonal	1	F	00038780	<b>1.538,40</b>
Rejilla Entramada 30/10 · Grelha entramada 30/10	Peatonal · Pedonal	1	F	00038781	<b>1.685,04</b>
<b>Dimens.: 2000 x 1000 x 700</b>					
Rejilla romboidal · Grelha em losango	Peatonal · Pedonal	1	F	00038782	<b>1.812,44</b>
Rejilla Entramada 30/30 · Grelha entramada 30/30	Peatonal · Pedonal	1	F	00038783	<b>1.881,90</b>
Rejilla Entramada 30/10 · Grelha entramada 30/10	Peatonal · Pedonal	1	F	00038784	<b>1.982,20</b>
<b>Dimens.: 2000 x 1500 x 700</b>					
Rejilla romboidal · Grelha em losango	Peatonal · Pedonal	1	F	00038785	<b>1.968,26</b>
Rejilla Entramada 30/30 · Grelha entramada 30/30	Peatonal · Pedonal	1	F	00038786	<b>2.039,86</b>
Rejilla Entramada 30/10 · Grelha entramada 30/10	Peatonal · Pedonal	1	F	00038787	<b>2.138,40</b>

Para aceras y terrazas recomendamos la rejilla entramada 30/10 · Para passeios e terraços recomendamos a grelha entramada 30/10.

## Dimensiones · Dimensões

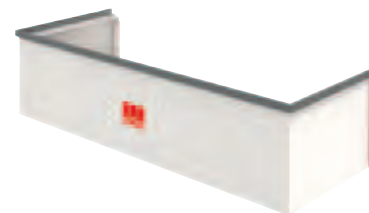
Ancho de tragaluz An x Al x Pr Largura da conduta de luz Lg x Al x Pr (mm)	Ancho de ventana Largura da abertura (mm)	Medida de rejilla Medida da grelha (mm)	Dimensiones · Dimensões						
			b (mm)	f (mm)	hb (mm)	hf (mm)	t (mm)	h (mm)	lw (mm)
800 x 600 x 400	800	840 x 400	920	880	65	65	429	666	809
1000 x 600 x 400	1000	1040 x 400	1120	1080	65	65	429	666	1008
1000 x 1000 x 400	1000	1040 x 400	1120	1080	65	65	429	1073	1008
1000 x 1300 x 400	1000	1040 x 400	1120	1080	65	65	429	1373	1008
1250 x 1000 x 400	1250	1340 x 400	1430	1380	65	65	429	1074	1310
800 x 800 x 500	800	910 x 505	970	930	65	65	530	850	870
1000 x 800 x 500	1000	1106 x 505	1170	1130	65	65	530	850	1060
1000 x 1000 x 500	1000	1106 x 505	1170	1130	65	65	530	1050	1060
1000 x 1300 x 500	1000	1106 x 505	1170	1130	65	65	530	1350	1060
1250 x 1300 x 600	1250	1356 x 605	1420	1370	65	65	630	1350	1320
1500 x 1000 x 700	1500	1660 x 700	1690	1640	100	58	740	1090	1550
1500 x 1500 x 700	1500	1660 x 700	1690	1640	100	58	740	1590	1550
2000 x 1000 x 700	2000	2160 x 700	2190	2140	100	58	740	1090	2050
2000 x 1500 x 700	2000	2160 x 700	2190	2140	100	58	740	1590	2050



## Elementos de realce conjuntos completos

### Elementos de realce em conjuntos completos

- Incluye elemento de realce y pack de montaje
- Posibilidad de combinar los elementos fijos con los ajustables en altura
- Se pueden superponer un máximo de tres elementos, excepto en los elementos de 1500 mm y 2000 mm de ancho, en los que solo se puede instalar un elemento.
- Inclui elemento de realce e conjunto de montagem
- Possibilidade de combinar os elementos fixos com os ajustáveis em altura
- Podem sobrepor-se até três elementos, exceto nos elementos de 1500 mm e 2000 mm de largura, nos quais apenas pode ser instalado um elemento.



Para tragaluz Profundidad Para conduta de luz Profundidade (mm)	Dimensiones · Dimensões (mm)			VPE (uds · und)	RG	Cód. Art.	PVP €
	Largo · Comp.	Ancho · Larg.	Alto · Altura				
<b>Ajuste en altura · Ajustamento em altura: 30 mm - 300 mm</b>							
400	400	800	340	20	F	00315900	<b>99,16</b>
		1000	340	20	F	00315901	<b>104,25</b>
		1250	340	20	F	00315902	<b>114,44</b>
600	600	1250	340	10	F	00315905	<b>178,72</b>
		700	340	10	F	00315906	<b>160,69</b>
<b>Altura fija · fixa: 275 mm<sup>2)</sup></b>							
400	400	800	275	10	F	00315911	<b>117,58</b>
		1000	275	10	F	00315912	<b>125,42</b>
		1250	275	10	F	00315913	<b>157,94</b>
<b>Altura fija · fixa: 270 mm<sup>2)</sup></b>							
500	500	800	270	10	F	00315914	<b>128,55</b>
		1000	270	10	F	00315915	<b>135,61</b>
600	600	1250	270	10	F	00315916	<b>174,41</b>
700	700	1500	270	10	F	00315917	<b>245,34</b>

## Accesorios · Acessórios

Descripción · Descrição	Adecuado para Adequado para	VPE (uds · und)	RG	Cód. Art.	PVP €
 <p><b>Válvulas antirretorno</b> Con parahojas y cierre inodoro</p> <p><b>Válvulas antirrefluxo</b> Com proteção para folhas e fecho higiénico</p>	<p>Todas la medidas de tragaluz</p> <p>Todas as medidas das condutas de luz</p>	20	G	00310060	<b>53,11</b>
 <p><b>Sumidero</b> Con parahojas y cierre inodoro</p> <p><b>Sumidouro</b> Com proteção para folhas e fecho contra cheiros</p>	<p>Todas la medidas de tragaluz</p> <p>Todas as medidas das condutas de luz</p>	20	G	00310079	<b>26,76</b>
 <p><b>Tapa para cerrar el sumidero del tragaluz</b> durante la fase de instalación</p> <p><b>Tampa para fechar o sumidouro da conduta de luz</b> durante a fase de instalação</p>	<p>Todas la medidas de tragaluz</p> <p>Todas as medidas das condutas de luz</p>	10	G	00035583	<b>25,50</b>
 <p><b>Tapa superpuesta</b> Para cerrar el sumidero del tragaluz después la fase de instalación</p> <p><b>Tampa sobreposta</b> Para fechar o sumidouro da conduta de luz após a fase de instalação</p>	<p>Todas la medidas de tragaluz</p> <p>Todas as medidas das condutas de luz</p>	10	G	00035665	<b>83,31</b>