

BURNIT[®]

by **SUNSYSTEM**



aquecimento alternativo, eficaz e ecológico

A

20-110kW



WBS ACTIVE CALDEIRA A LENHA

Caldeira de aço com controlador inteligente e ventilador. Concebida para queimar combustível sólido (Madeira; Briquetes; Carvão).

**instalação opcional de queimador pellets ou gás*



Para aquecimento de espaços de média e grande dimensão. Apropriado para aquecimento e produção de Águas Quentes Sanitárias.



EFICIÊNCIA ENERGÉTICA

Directiva 2010/30/EU
Regulamento 2015/1187
De acordo com EN-303-5



FUNÇÕES MICROPROCESSADOR

Controla o funcionamento da bomba de aquecimento, bomba de águas quentes sanitárias (AQS) e ventilador de fumos.



CONTROLO ELECTRÓNICO | PROCESSO COMBUSTÃO

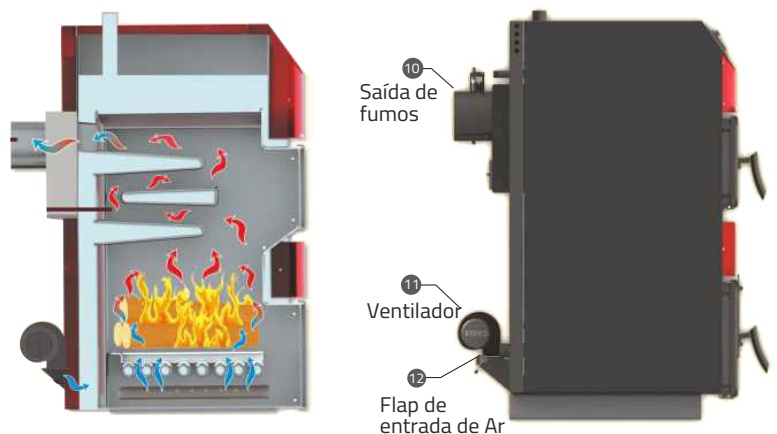
Controlador microprocessador. A unidade de controlo eletrónico é usada para operar a ventoinha de alimentação de ar, a bomba de circulação do aquecimento e a bomba de Águas Quentes (AQS). A velocidade da ventoinha é regulada em função do consumo de combustível e tiragem de ar na chaminé.

CALDEIRA | MANTA DE ÁGUA | CÂMARA DE COMBUSTÃO

O Corpo da caldeira é feito em aço de 5mm de espessura na câmara de combustão e 3mm na manta de água. A manta de água envolve completamente a câmara de combustão, para um aproveitamento mais eficiente do calor emitido. Câmara de combustão com grande superfície de permuta de calor e resistência na câmara inferior. Câmara de superfície rugosa e passagem tripla de fumos para melhoria de troca de calor. Porta de alimentação larga para garantir carga de troncos maiores (até 60 cm). Gaveta de cinzas metálica protege a grelha tubular das chamas. Porta inferior com abertura para montagem de queimador.

ISOLAMENTO

Lã de 50 mm p/ alta temperatura





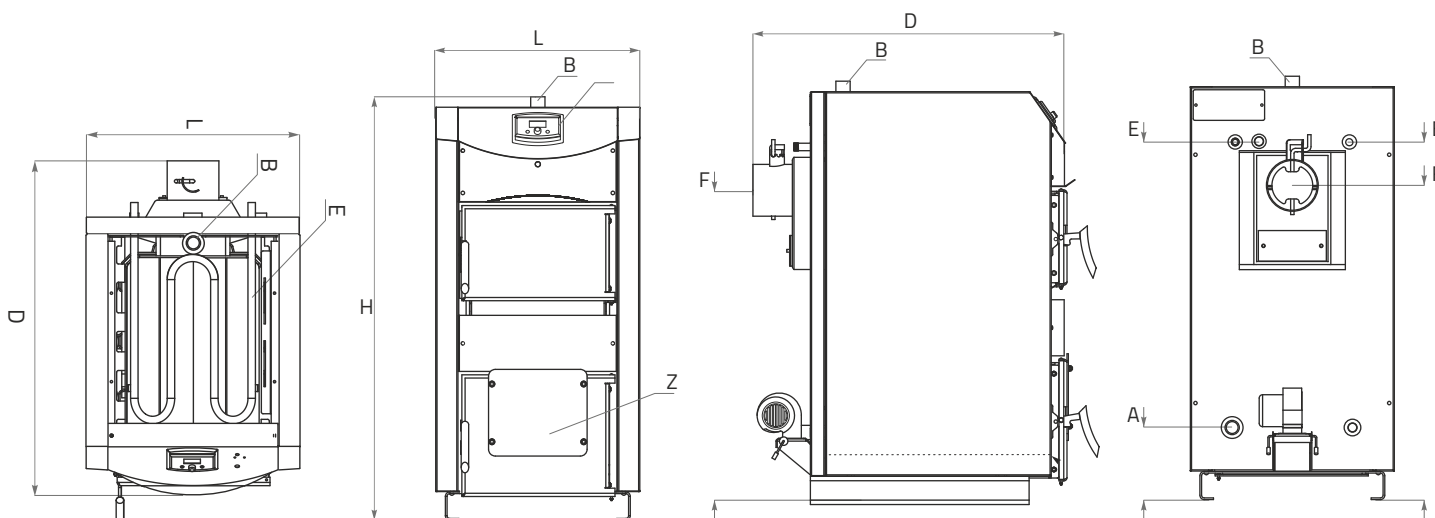
Parâmetros Técnicos

		WBS AC 20	WBS AC 25	WBS AC 30	WBS AC 40	WBS AC 50	WBS AC 70	WBS AC 90	WBS AC 110
Potência	kW	20	25	30	40	50	70	90	110
Potência de saída (máx-min)	kW	15÷20	20÷25	25÷30	35÷40	40÷50	50÷70	70÷90	90÷110
Altura (H)	mm	1235	1235	1235	1235	1235	1385	1385	1385
Largura(L) x Profundidade (D)	mm	540x860	600x925	540x925	700x925	700x985	700x1105	760x1105	820x1105
Volume da manta de água	L	60	75	82	96	106	134	145	162
Volume da câmara de combustão	L	58	62	73	84	97	120	133	160
Pressão chaminé requerida	Pa/mbar	16/0.16	20/0.20	21/0.21	23/0.23	24/0.24	38/0.38	47/0.47	56/0.56
Pressão de funcionamento	mbar	3	3	3	3	3	3	3	3
Entrada água fria	A, mm	Rp1¼" 232	Rp1¼" 232	Rp1¼" 232	Rp1¼" 232	Rp1¼" 232	Rp1½" 232	Rp1½" 232	Rp1½" 232
Saída água quente	B, mm	Rp1¼" 1265	Rp1¼" 1265	Rp1¼" 1265	Rp1¼" 1265	Rp1¼" 1265	Rp1½" 1420	Rp1½" 1420	Rp1½" 1420
Permutador de segurança entrada/saída	E, mm	R½" 1072	R½" 1072	R½" 1072	R½" 1072	R½" 1072	R½" 1220	R½" 1220	R½" 1220
Chaminé	ø,mm mm	150 945	150 945	150 945	180 930	180 930	200 1065	200 1065	200 1065
Abertura para montagem queimador	Z, ø mm	176	176	176	176	176	215	215	215
Temperatura de funcionamento	°C	65-85	65-85	65-85	65-85	65-85	65-85	65-85	65-85
Peso	kg	248	270	294	340	366	448	485	514



APARELHOS DE SEGURANÇA

Válvula de segurança de 3 bar; Permutador de calor de segurança (linha de água que percorre o corpo superior da caldeira) Termostato de emergência - desliga ventilador e interrompe processo de combustão. Flap de entrada de ar para a ventoinha.



REPRESENTANTE EXCLUSIVO