



Lamborghini
CALORECLIMA

Painel de controlo

FUTURIA N

Caldeiras de Condensação. Alta Potência

SÓ AQUECIMENTO



- Caldeiras de condensação só para aquecimento com potências úteis de **53kW (FUTURIA N50)**; **79,5kW (FUTURIA N80)**; **123kW (FUTURIA N125)**.
- Modelos classificados com 4 estrelas(****) rendimento até 109,1% , de acordo com a diretiva 92/42: (Alta Eficiência / Baixo Consumo).

- Gama de caldeiras classe 5 (baixo NOx: caldeira ecológica não poluente adaptada ao novo RSECE).
- Dimensões reduzidas.
- Sistema anticongelamento que ativa o aquecimento, no caso da temperatura da instalação desça abaixo dos 6°C.

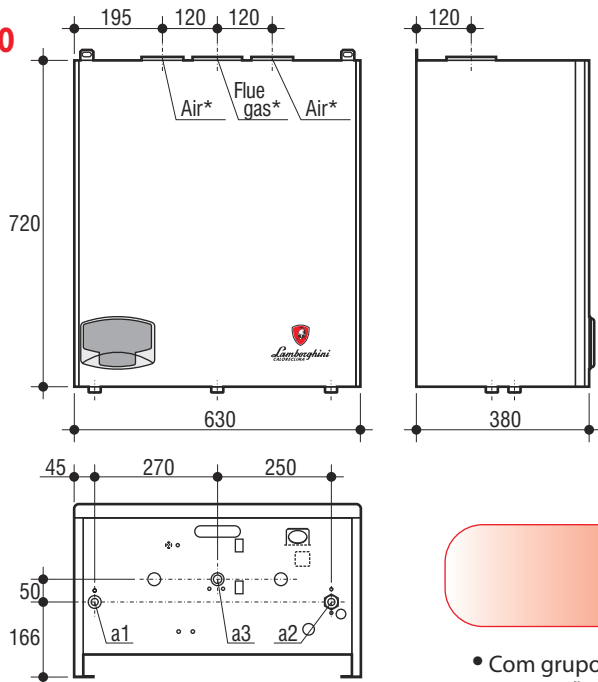


Lamborghini
CALORECLIMA

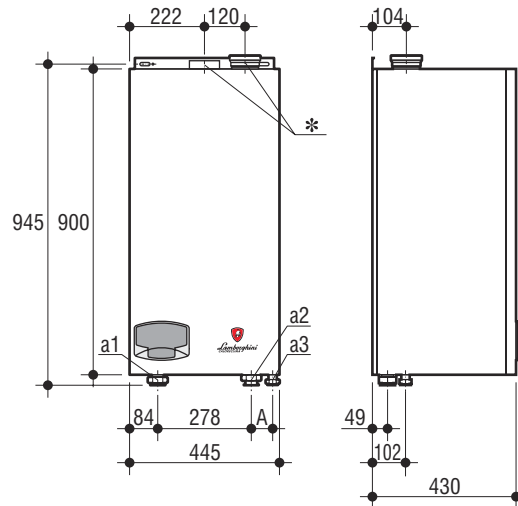
**CARACTERÍSTICAS
TÉCNICAS**

			FUTURIA N 50		FUTURIA N 80 e 125			
					80		125	
			P. máx.	P. mín.	P. máx.	P. mín.	P. máx.	P. mín.
Potência	Potência Calorífica	kW	49,8	11,2	75	17,0	116	25,0
	Potência Térmica útil (80°C-60°C)		48,8	11	73,5	16,7	113,7	24,6
	Potência Térmica útil (50°C-30°C)		53	12	79,5	18,3	123	26,9
Rendimento	Rendimento (80°-60°C)	%	98	98,5	98,0	98,5	98,0	98,5
	Rendimento (50°-30°C)		106,4	107,5	106	107,5	106	107,5
	Rendimento - carga parcial (30% pot.máx.)		109,0	109,0	109		109	
	Classificação energética (Norma 92/42 CEE)	★★★★	★★★★	★★★★		★★★★		
	Classe de emissão NOx (EN 297/A EN 483)	5	5	5		5		
Combustão	Tª gases queimados 80°C-60°C	°C	66	60	65	60	65	60
	Tª gases queimados 50°C-30°C		43	35	43	33	45	34
	Caudal gases queimados	kg/h	83,8	19,8				
	Quantidade de condensados		5,8	1,4				
	Valor ph da água de condensados	pH	4,1		4,1		4,1	
Aquecimento	Amplitude funcionamento (°C)	°C	30-90°C		30-90°C		30-90°C	
	Pressão máxima de funcionamento	bar	6		6		6	
	Válvula de segurança		6		6		6	
	Pressão mínima de funcionamento		0,8		0,8		0,8	
	Quantidade de água na caldeira	litros	2,7		5		7	
Alimentação (gas)	Pressão alimentação Gas Natural	mbar	20		20		20	
	Consumo máximo Gas Natural	m³/h	5,27	1,19	6,97	1,80	12,38	2,65
Alimentação eléctrica	Máxima Potencia absorvida	W	190		95		200	
	Índice proteção eléctrica	IP	X5D		X5D		X5D	
Peso		kg	57		46		51	

N50



**N80
N125**



**PREPARADAS PARA
TRABALHAR EM CASCATA**

- Com grupo hidráulico incorporado na própria caldeira. (modelo N50); modelos N80 e N125, NÃO incluem grupo hidráulico.
- Possibilidade de funcionamento em cascata, mediante autocontrole da sua própria placa electrónica. Diretamente a partir da sua placa eletrónica, podem ser geridas instalações em cascata de até 4 caldeiras.
- Possibilidade de controle de instalações completas, sem necessidade de recurso a centralina externa, dependendo do numero de sinais a controlar.



www.canalcentro.pt
www.lamborghinicalor.pt

REPRESENTANTE EXCLUSIVO

canalcentro SA

