

# 302838 - ACO SELF<sup>®</sup> 100 - Altura 9,5

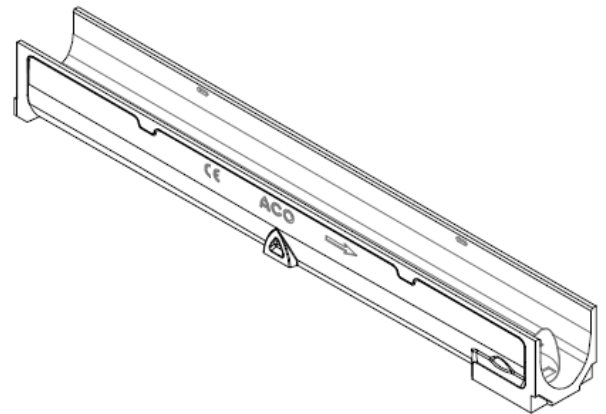
## Canal DN100, sem pendente

## Grelha passarela em ferro fundido

## Classe de carga – B 125

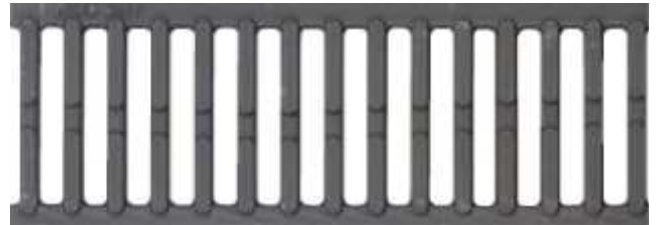
### Características

Canal de drenagem em betão polímero ACO SELF 100, para recolha e evacuação de águas de superfície e com grelha de cobertura passarela em ferro fundido, com fixação por encaixe, Largura útil de 100 mm, Largura exterior de 118 mm, Altura total 97 mm, Descarga pré-formada DN100, Comprimento de 1000 mm, Para Classe de carga B 125, certificada pela NP EN 1433.



### Aplicações

- Áreas de pedestres, ciclovias e de tráfego ligeiro



### Elementos técnicos

