

330005 - ACO SELF[®] 100 - Altura 5,5

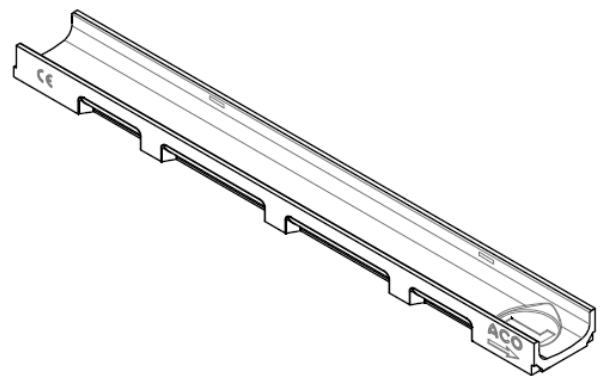
Canal DN100, sem pendente

Grelha entramada galvanizada

Classe de carga – B 125

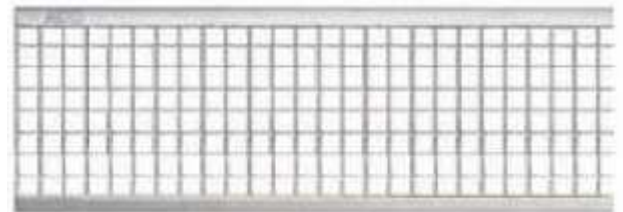
Características

Canal de drenagem em betão polímero ACO SELF 100, para recolha e evacuação de águas de superfície e com grelha de cobertura entramada em aço galvanizado, com fixação por encaixe,
 Largura útil de 100 mm,
 Largura exterior de 118 mm,
 Altura total 57 mm,
 Descarga pré-formada DN100,
 Comprimento de 1000 mm,
 Peso de 8,5 kgs,
 Para Classe de carga B 125, certificada pela NP EN 1433.



Aplicações

- Áreas de pedestres, ciclovias e de tráfego ligeiro



Elementos técnicos

